

MI	Név, felvételi azonosító, Neptun-kód: MEGOLDÁS	pont(45):
-----------	--	-----------

Csak felvételi vizsga: <input type="checkbox"/>	csak záróvizsga: <input type="checkbox"/>	közös vizsga: <input type="checkbox"/>
---	---	--

Közös alapképzéses záróvizsga – mesterképzés felvételi vizsga Mérnökinformatikus szak BME Villamosmérnöki és Informatikai Kar

2019. január 2.
MEGOLDÁSOK

A dolgozat minden lapjára, a kerettel jelölt részre írja fel nevét, valamint felvételi azonosítóját, záróvizsga esetén Neptun-kódját!

A fenti táblázat megfelelő kockájában jelölje X-szel, hogy csak felvételi vizsgát, csak záróvizsgát, vagy közös felvételi és záróvizsgát kíván tenni!

A feladatok megoldásához csak papír, írószerszám, zsebszámológép használata megengedett, egyéb segédeszköz és a kommunikáció tiltott. A megoldásra fordítható idő: 120 perc. A feladatok után azok pontszámát is feltüntettük.

A megoldásokat a feladatlapra írja rá, illetve ott jelölje. Teszt jellegű kérdések esetén elegendő a kiválasztott válasz betűjelének bekarikázása. Kiegészítendő kérdések esetén, kérjük, adjon világos, egyértelmű választ. Ha egy válaszon javítani kíván, teszt jellegű kérdések esetén írja le az új betűjelet, egyébként javítása legyen egyértelmű.

A feladatlapra írt információk közül csak az eredményeket vesszük figyelembe. Az áttekinthetetlen válaszokat nem értékeljük.

A vizsga végeztével mindenképpen be kell adnia dolgozatát. Kérjük, hogy a dolgozathoz más lapokat ne mellékeljen.

Felhívjuk figyelmét, hogy illegális segédeszköz felhasználása esetén a felügyelő kollegák a vizsgából kizárják, ennek következtében felvételi vizsgája, illetve záróvizsgája sikertelen lesz, amelynek letételét csak a következő felvételi, illetve záróvizsga-időszakban kísérelheti meg újból.

Specializációválasztás (Csak felvételi vizsga esetén kell kitölteni)

Kérem, a túloldalon található táblázatokban jelölje meg, mely fő-, illetve mellékspecializáción kívánja tanulmányait folytatni. FIGYELEM! A fő- és mellékspecializációkat külön-külön kell sorrendbe állítani!

AL pont(15): <input type="checkbox"/>	S1 pont(10): <input type="checkbox"/>	S2 pont(10): <input type="checkbox"/>	AD pont(10): <input type="checkbox"/>
---------------------------------------	---------------------------------------	---------------------------------------	---------------------------------------

Főspecializáció választása
(Csak felvételi vizsga esetén kell kitölteni)

A táblázatban a főspecializáció neve mellett számmal jelölje a sorrendet: 1-es szám az első helyen kiválasztott specializációhoz, 2-es a második helyen kiválasztotthoz tartozik stb. Nem kell az összes főspecializáció mellé számot írni, de legalább egy főspecializációt jelöljön meg.

Főspecializáció	sorrend
Alkalmazott informatika (AUT)	
Internetarchitektúra és szolgáltatások (TMIT)	
Kritikus rendszerek (MIT)	
Mobil hálózatok és szolgáltatások integrációja (HIT)	
Vizuális informatika (IIT)	

Mellékspecializáció választása
(Csak felvételi vizsga esetén kell kitölteni)

A táblázatban a mellékspecializáció neve mellett számmal jelölje a sorrendet: 1-es szám az első helyen kiválasztott specializációhoz, 2-es a második helyen kiválasztotthoz tartozik stb. Nem kell az összes mellékspecializáció mellé számot írni, de legalább egy mellékspecializációt jelöljön meg.

Mellékspecializáció	sorrend
Adat- és médiainformatika (TMIT)	
IT biztonság (HIT)	
IT rendszerek fizikai védelme (HVT)	
Intelligens rendszerek (MIT)	
Mobilszoftver-fejlesztés (AUT)	
Számításelmélet (SZIT)	
Számítási felhők és párhuzamos rendszerek (IIT)	

AL	Név, felvételi azonosító, Neptun-kód:	pont(15):
	MEGOLDÁS	

1. Legyen $f(n) = 3 \cdot \left(\frac{n}{5}\right)^2 \cdot (\log_2 n)^3 + 10^{10} \cdot n \cdot \log_4 n + \sqrt[3]{n^5}$. Melyik az a legkisebb pozitív egész d szám, melyre $f(n) \in O(n^d)$ teljesül?

- a) 2 b) 3 c) 4 d) nincs ilyen d

Megoldás: b)

pont(1):

2. Egy 15 csúcsú bináris keresőfában, aminek a levelei azonos szinten vannak, az 1, 2, ..., 15 számokat tároljuk. Melyik állítás igaz az alábbiak közül?

- a) A 9-es szám lehet a gyökérben.
 b) A fában biztosan kevesebb levél van, mint ahány nem levél csúcs
 c) Biztosan van olyan levél, amiben páros számot tárolunk.
 d) Páratlan számok csak a levelekben fordulhatnak elő.

Megoldás: d)

pont(1):

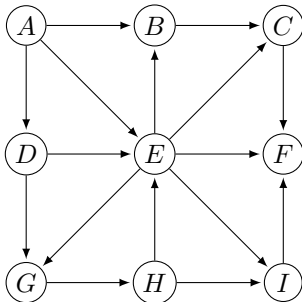
3. Az 1, 2, ..., 100 számok közül választva hány olyan 20 hosszú sorozatot lehet készíteni, melyben csupa különböző szám van, és ezeknek vagy mindegyike páros szám vagy mindegyike páratlan?

- a) $\frac{50!}{20!}$ b) $\binom{50}{20} \cdot 20!$ c) $2 \cdot \frac{50!}{30!}$ d) $\binom{50}{20}^2$

Megoldás: c)

pont(1):

4. Az alábbi gráfon az A csúcsból indulva szélességi bejárást (BFS) végzünk úgy, hogy amikor több csúcs közül választhatunk, akkor a lehetőségekből mindig az ábécé szerinti korábbit választjuk.



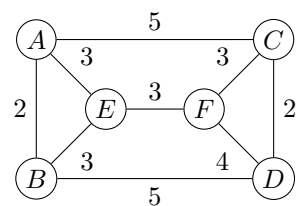
Melyik állítás helyes?

- a) Az E csúcsot a C előtt látogatjuk meg.
 b) A G csúcsot az E -ből érjük el.
 c) A szélességi fában az A -ból minden csúcs elérhető legfeljebb két élből álló úton.
 d) A szélességi fa megadja a gráfban egy D -ből I -be vezető legrövidebb utat.

Megoldás: a)

pont(1):

5. Az alábbi gráfban Kruskal algoritmusát használjuk egy legkisebb súlyú feszítőfa meghatározására.



Melyik helyes az alábbiak közül?

- a) Lehetséges, hogy az $\{A, B\}$ éllet nem választja ki az algoritmus.
 b) Lehetséges, hogy az $\{A, E\}$ éllet nem választja ki az algoritmus.
 c) Lehetséges, hogy az $\{C, D\}$ éllet nem választja ki az algoritmus.
 d) Lehetséges, hogy minden lépéskor a kiválasztott élek összefüggő részgráfot alkotnak.

Megoldás: b)

pont(1):

6. Legyen $V = \{1, 2, \dots, 2019\}$ egy irányított gráf csúcshalmaza, $f : V \rightarrow \{0, 1\}$ a csúcsok címkéje. Tekintsük a következő tulajdonságot:

A gráf csúcsainak van olyan $v_1, v_2, \dots, v_{2019}$ sorrendje, melynél ha $1 \leq j \leq 2018$, akkor van él v_j -ből v_{j+1} -be és $f(v_j) \neq f(v_{j+1})$. Melyik állítás helyes?

Az adott sorrendben a csúcsok egy

- a) topogikus sorrendet adnak, melyben a címkék között ugyanannyi 0 van, mint 1.
- b) topogikus sorrendet adnak, melyben 0 címkéjű csúcs után nem jön 1 címkéjű csúcs.
- c) topogikus sorrendet adnak, melyben 0 és 1 címkéjű csúcsok felváltva követik egymást (valamelyik címkével kezdve).
- d) Hamilton-utat adnak, melyben a címkék között ugyanannyi 0 van, mint 1.
- e) Hamilton-utat adnak, melyben 0 címkéjű csúcs után nem jön 1 címkéjű csúcs.
- f) Hamilton-utat adnak, melyben 0 és 1 címkéjű csúcsok felváltva követik egymást (valamelyik címkével kezdve).

Megoldás: f) (1pont: d)

pont(2):

7. Tegyük fel, hogy $P \neq NP$. Tekintsük azt a problémát, amikor adott egy egyszerű, irányítatlan $G = (V, E)$ gráf, aminek az élei súlyozottak, és egy pozitív egész $k \leq |V|$ szám. Azt kell eldönteni, hogy van-e a gráfban egy legalább k súlyú kör. Melyik állítás igaz az alábbiak közül?

- a) A probléma P-ben van és NP-ben is benne van.
- b) A probléma P-ben van de nincs NP-ben.
- c) A probléma NP-teljes és P-ben van.
- d) A probléma NP-teljes és nincs P-ben.

Megoldás: d)

pont(1):

8. Tegyük fel, hogy $P \neq NP$ és jelölje $P_1 \prec P_2$ azt, hogy a P_1 probléma Karp-redukálható (polinomiálisan visszavezethető) a P_2 problémára. Tekintsük azt a két problémát, melyeknél adott egy (G, k) pár és

\mathcal{A} : a G súlyozott gráfban van-e legfeljebb k súlyú feszítőfa

\mathcal{B} : a G gráfban van-e legfeljebb k levelű feszítőfa

Melyik állítás helyes az alábbiak közül?

- a) $\mathcal{A} \prec \mathcal{B}$ és $\mathcal{B} \prec \mathcal{A}$
- b) $\mathcal{A} \prec \mathcal{B}$ és $\mathcal{B} \not\prec \mathcal{A}$
- c) $\mathcal{A} \not\prec \mathcal{B}$ és $\mathcal{B} \prec \mathcal{A}$
- d) $\mathcal{A} \not\prec \mathcal{B}$ és $\mathcal{B} \not\prec \mathcal{A}$

Megoldás: b)

pont(1):

9. Melyik rendezőalgoritmusnak a lépésszáma $O(n \log n)$?

- a) Ládarendezés
- b) Összefésüléses rendezés
- c) Beszúrásos rendezés
- d) Gyorsrendezés

Megoldás: b) (1pont: c)

pont(2):

10. Az n csúcsú $G(V, E)$ irányított gráf csúcsainak egy olyan v_1, v_2, \dots, v_n sorrendjét keressük, melyre teljesül, hogy $(v_i, v_j) \in E$ esetén biztos, hogy $j < i$.

Melyik ad biztosan jó eredményt?

- a) Egy mélységi bejárás mélységi számai szerinti fordított sorrend.
- b) Egy mélységi bejárás befejezési számai szerinti sorrend.
- c) Egy szélességi bejárásnál az elérések szerinti fordított sorrend.
- d) Az a sorrend, ahogy a Dijkstra-algoritmus meghatározza a távolságokat.

Megoldás: b) (1pont: a)

pont(2):

AL	Név, felvételi azonosító, Neptun-kód: MEGOLDÁS
-----------	---

11. Egy n hosszú $s = s_1s_2 \cdots s_n$ és egy m hosszú $t = t_1t_2 \cdots t_m$ sorozathoz a T tömböt definiáljuk a következőképpen: $T[0, j] = T[i, 0] = 0$, ha $1 \leq i \leq n$, illetve $1 \leq j \leq m$. Az $1 \leq i \leq n$, $1 \leq j \leq m$ esetekben pedig

$$T[i, j] = \begin{cases} T[i-1, j-1] + 1, & \text{ha } s_i = t_j \\ 0, & \text{ha } s_i \neq t_j \end{cases}$$

Legyen s az a 0-val kezdődő 100 hosszú sorozat, melyben az 1-ek és 0-k felváltva követik egymást, $s = 010101 \cdots 01$, t pedig az a 60 hosszú sorozat, aminek első és utolsó 20 tagja 1, a középső 20 pedig 0. Az alábbiak közül melyik állítás helyes?

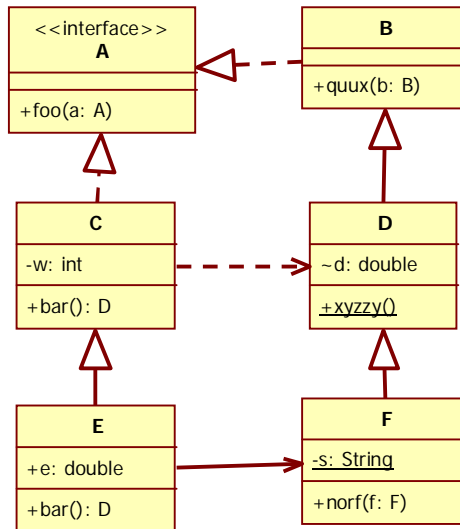
- a)** $T[1, 10] = 1$ **b)** $T[15, 21] = 1$ **c)** $T[100, 60] = 60$ **d)** Az előzőek egyike sem igaz.

Megoldás: **b)** ((1pont: **d)**

pont(2):

S1	Név, felvételi azonosító, Neptun-kód: MEGOLDÁS	pont(10):
-----------	--	-----------

1. Az alábbi UML2 diagram alapján – a kulcs felhasználásával – jellemezze az állítást!



- a) mindkét tagmondat igaz és a következtetés is helyes (+ + +)
- b) mindkét tagmondat igaz, de a következtetés hamis (+ + -)
- c) csak az első tagmondat igaz (+ -)
- d) csak a második tagmondat igaz (- +)
- e) egyik tagmondat sem igaz (- -)

(i) C bar metódusa nem adhat vissza F osztályú objektumot, mert F nem függ C-től.

Válasz:

Megoldás: b)

pont(1):

(ii) D foo metódusa kaphat paraméterül E osztályú objektumot, mert E nem valósítja meg az A interfészt.

Válasz:

Megoldás: e)

pont(1):

(iii) C bármikor helyettesíthető E-vel, mert mindketten függenek D-től.

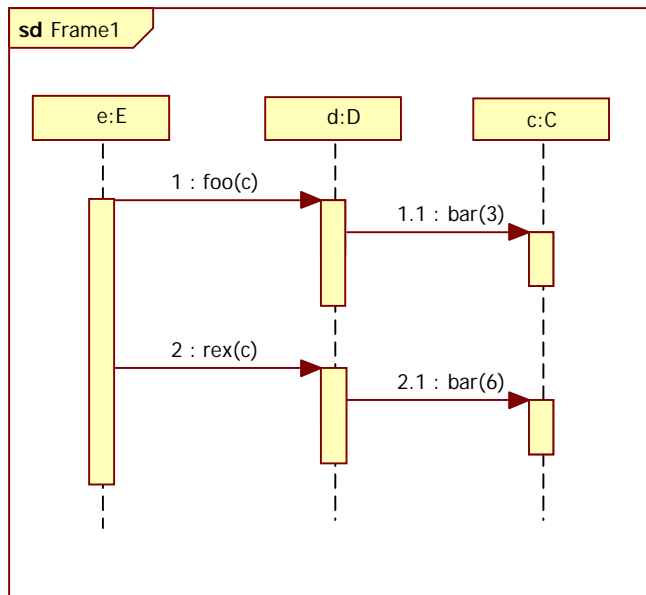
Válasz:

Megoldás: b)

pont(1):

2. Adott az alábbi szekvenciadiagram.

(i) Milyen kapcsolat olvasható ki belőle a C és D osztály között?



- a) dependencia
- b) asszociáció
- c) aggregáció
- d) kompozíció

Megoldás: b)

pont(1):

(ii) Válassza ki a helyes válaszhoz tartozó, a szekvenciadiagramnak megfelelő jelölést!

- | | |
|----|----|
| a) | b) |
| c) | d) |
| e) | f) |

Megoldás: d)

pont(1):

(iii) Ha a c objektum a bar(6) hívás végrehajtása során meghívna az e objektum xxx metódusát, akkor milyen kapcsolat mutatna C-ből E-be?

- a) dependencia
- b) asszociáció
- c) aggregáció
- d) kompozíció

Megoldás: b)

pont(1):

S1	Név, felvételi azonosító, Neptun-kód: MEGOLDÁS
-----------	--

3. Válassza ki, hogy melyik *nem* a RUP egyik fázisa!

- a) inception
- b) transition
- c) evaluation
- d) construction
- e) elaboration

Megoldás: c)

pont(1):

4. A CMMI melyik szintjétől igaz az alábbi állítás?

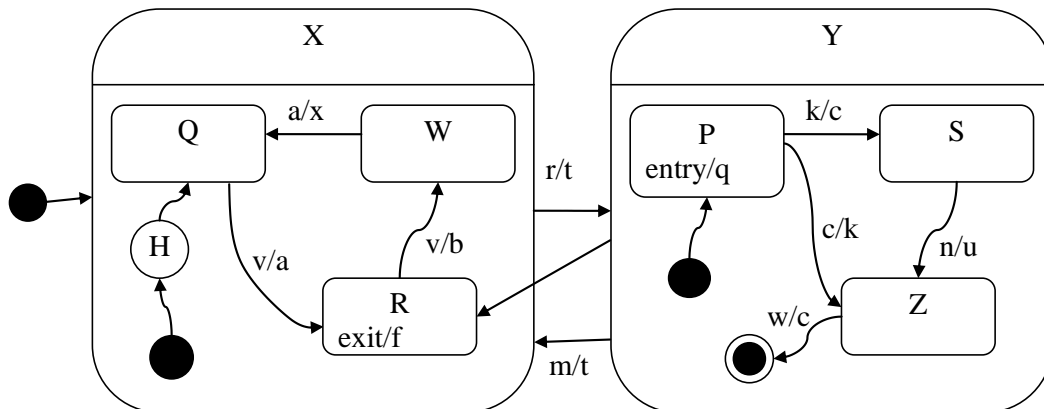
A termelési folyamatok végrehajtása során számszerűsített (kvantifikált) célokhoz mérik az előrehaladást.

- a) 1
- b) 2
- c) 3
- d) 4
- e) 5

Megoldás: d)

pont(1):

5. Adott az alábbi UML2 állapotgép (state chart).



(i) Határozza meg a kezdés után a v, v, r, m, a eseményszekvencia hatására kialakuló végállapotot!

- a) P
- b) Q
- c) R
- d) S
- e) W
- f) Z

Megoldás: b)

pont(1):

(ii) Jellemezze az alábbi állítások igazságtartalmát!

- A – Összesen 7 akció zajlott le.
- B – A Z állapotot legalább egyszer érintettük.

- a) A hamis, B hamis
- b) A hamis, B igaz
- c) A igaz, B hamis
- d) A igaz, B igaz

Megoldás: c)

pont(1):

S2	Név, felvételi azonosító, Neptun-kód: MEGOLDÁS	pont(10):
-----------	---	-----------

1. Adottak az alábbi állítások a C# property, delegate, event és attribute vonatkozásában. Jelölje meg, mely állítások igazak. *FIGYELEM, több helyes válasz is létezik!*

- a) A C# attribútumok segítségével deklaratív módon tudunk információt csatolni többek között tagváltozókhoz, metódusokhoz és osztályokhoz.
- b) C# event-re feliratkozni a "+=" operátorral lehet.
- c) C# delegate típus definícióra szintaktikailag helyes példa a következő:

```
delegate int CompareDelegate(object a, object b);
```

- d) C# események elsütésekor a beregisztrált eseménykezelő függvények a hatékonyság érdekében külön szálakon hívódnak meg.
- e) Egy osztály több eseményt is publikálhat.

Megoldás: a), b), c), e)

pont(1):

2. Adott az alábbi C# nyelvű .NET alkalmazás kódrészlet, mely egymásba ágyazott zárat tartalmaz.

```
class Program
{
    static object syncObject = new object();

    static void Main(string[] args)
    {
        lock (syncObject) {
            f();
        }
    }

    static void f()
    {
        lock (syncObject) {
            Console.WriteLine("Hello!");
        }
    }
}
```

Jelölje meg a helyes állítást!

- a) Az alkalmazás kiírja a "Hello!" szöveget a konzolra.
- b) Az alkalmazás soha nem fejezi be a futását, mert az f() függvényben a lock utasításnál már egy a Main függvényben zárolt objektumra próbál zárolni (holtpont alakul ki).
- c) Az f() függvényben a lock utasítás kivételt dob annak érdekében, hogy ne alakuljon ki holtpont.

Megoldás: a)

pont(1):

3. Az alábbiak közül mely adatok teszik egyedivé az erős névvel ellátott (azonosított) .NET szerelvényeket? Jelölje meg a helyes választ!

- a) Név, fejlesztő cég privát kulcsa, verzió, opcionális kultúra információ
- b) Név, fejlesztő cég nyilvános kulcsa, verzió, opcionális kultúra információ
- c) Név, verzió, opcionális kultúra információ
- d) Név, fejlesztő cég nyilvános kulcsa, verzió, digitális aláírás, opcionális kultúra információ

Megoldás: **b)**

pont(1):

4. Jelölje meg, mely állítások igazak .NET környezetben. *FIGYELEM, több helyes válasz is létezik!*

- a) A többszálú alkalmazások előnye az egyszálúakkal szemben, hogy minden esetben gyorsabb működést eredményeznek.
- b) A ReaderWriterLock osztályt akkor célszerű használni kölcsönös kizárásra, ha a védett erőforrást gyakran olvassuk és ritkán írjuk.
- c) ManualResetEvent osztályt jellemzően arra használjuk, hogy hatékonyan tudjuk várakozni más szál jelzésére.
- d) A Semaphore előnye a Mutex-szel szemben, hogy különböző folyamatok szálai között is használható szinkronizációra.

Megoldás: **b), c)**

pont(1):

5. Adott az alábbi Pipes and filters (csővezeték) architektúra filter megvalósítás pszeudokód:

```
void Write(Data data)
{
    Data processedData = ProcessData(data);
    nextFilter.Write(processedData);
}
```

Melyik forgatókönyvnek felel meg a fenti kód? Jelölje meg a helyes választ!

- a) Adatforrás által vezérelt
- b) Adatnyelő által vezérelt
- c) Csővezeték által vezérelt
- d) Aktív szűrő által vezérelt
- e) Passzív szűrő által vezérelt

Megoldás: **a)**

pont(1):

6. Adottak az alábbi állítások a Document-View (Dokumentum-Nézet) architektúra vonatkozásában. Jelölje meg, mely állítások igazak! *FIGYELEM, több helyes válasz is létezik!*

- a) A dokumentumnak van egy listája a beregisztrált nézeteire.
- b) A nézetnek van egy listája a dokumentumaira.
- c) A nézet megváltoztatja a dokumentum tartalmát, majd a nézet a saját UpdateAllViews műveletének hívásával értesíti a többi nézetet a változásról, és paraméterben átadja a megváltozott adatokat a többi nézetnek.
- d) A nézet megváltoztatja a dokumentum tartalmát, majd a nézet a saját UpdateAllViews műveletének hívásával értesíti a többi nézetet a változásról, melyek lekérdezik a friss adatokat a dokumentumtól.
- e) A Controller osztálynak van egy hivatkozása egy nézetre és egy dokumentumra.

Megoldás: **a)**

pont(1):

S2	Név, felvételi azonosító, Neptun-kód: MEGOLDÁS
-----------	--

7. Az egyik tervezési minta azt javasolja, hogy a származtatás/komplex hierarchia helyett az osztály viselkedésének különböző aspektusait kompozícióval tegyük paraméterezhetővé. Melyik ez a tervezési minta? Jelölje meg a helyes választ!

- a) Factory method
- b) Abstract factory
- c) Proxy
- d) Adapter
- e) Singleton
- f) Strategy

Megoldás: f)

pont(1):

8. Adottak az alábbi állítások a Memento tervezési mintával kapcsolatban. Jelölje meg, mely állítások igazak. *FIGYELEM, több helyes válasz is létezik!*

- a) A mintát használhatjuk az Undo (visszavonás) funkció megvalósítására.
- b) A mintát jellemzően arra használjuk, hogy az objektum állapotának bizonyos részei (vagy akár az egész) ne legyen megváltoztatható.
- c) A minta elérhetővé teszi a külvilág számára az objektum belső állapotát az egységbezárás megsértése nélkül (vagyis anélkül, hogy publikussá tennék az állapotát).
- d) A minta lehetővé teszi az objektum állapotának rögzítésével, hogy az állapothoz hatékonyabban férjünk hozzá (pl. többszálú környezetben is).

Megoldás: a), c)

pont(1):

9. Adottak az alábbi állítások a Memento tervezési mintával kapcsolatban. Jelölje meg a helyes állítást!

- a) A mintában az Originator osztályt becsomagoljuk egy Memento objektummal, a Memento tárolja az Originator állapotát.
- b) A mintában az Originator osztály egy vagy több Memento objektumot csomagol be, a Memento tárolja az Originator állapotát.
- c) A mintában az Originator osztálytól Memento objektumokat lehet kérni, melyek az Originator állapotának másolatát tárolják.

Megoldás: c)

pont(1):

10. Adottak az alábbi állítások különböző tervezési mintákkal kapcsolatban! Jelölje meg, mely állítások igazak. *FIGYELEM, több helyes válasz is létezik!*

- a) A Proxy tervezési mintában a Proxy objektum egy transzparens csomagoló az eredeti objektum körül, mely szabályozhatja az eredeti objektumhoz való hozzáférést.
- b) Az Adapter minta – pontosabban annak Object Adapter változata – az objektum becsomagolásával teszi lehetővé, hogy az objektum interfésze kompatibilis legyen azzal, amit a kliens/környezete elvár.
- c) A Singleton minta globális hozzáférést biztosít egy osztály egyetlen objektumához, és ezt az objektumot egy globális változóban tárolja.

Megoldás: a), b)

pont(1):

AD	Név, felvételi azonosító, Neptun-kód: MEGOLDÁS	pont(10):
-----------	--	-----------

Az alábbi 4 feladatban jelölje meg a helyes állítást!

1. Egy adatbáziskezelő-rendszer feladatai közé tartozik - többek között:
- a) integritás védelme, szinkronizálás, adatszematika megadása
 - b) integritás védelme, adatszematika megadása, adatvédelem
 - c) adatszematika megadása, szinkronizálás, adatbiztonság
 - d) integritás védelme, szinkronizálás, adatbiztonság

Megoldás: **d)**

pont(1):

2. A "sorted merge join" algoritmus a join attribútumok szerint rendezett r és s relációk között
- a) legalább $b_r + b_s$
 - b) legfeljebb $b_r + b_s$
 - c) pontosan $b_r + b_s$
- blokkművelettel megvalósítható, ahol b_r és b_s a relációk blokkjainak számát jelöli.

Megoldás: **a)**

pont(1):

3. A funkcionális függés
- a) soha sem értékfüggetlen kényszer.
 - b) mindig értékfüggetlen kényszer.
 - c) lehet értékfüggő kényszer.
 - d) mindig értékfüggő kényszer.

Megoldás: **b)**

pont(1):

4. Egy relációs sémának
- a) lehet, hogy minden attribútuma elsődleges.
 - b) lehet, hogy minden attribútuma másodlagos.
 - c) a legmagasabb normál formája 3NF, ha minden attribútuma elsődleges.
 - d) a legmagasabb normál formája 2NF, ha nincs másodlagos attribútuma.

Megoldás: **a)**

pont(1):

5. Végezzen relációanalízist az alábbi P-Q állításpárok között! P és Q önmagában is lehet igaz vagy hamis, továbbá az is eldöntendő, hogy van-e logikai kapcsolat közöttük. Ennek megfelelően a lehetséges válaszok:

- a) P igaz, Q igaz és van összefüggés
- b) P igaz, Q igaz, de nem kapcsolódnak
- c) P igaz, Q hamis
- d) P hamis, Q igaz
- e) mindkettő hamis

(i) Adott egy R séma és a sémára illeszkedő $r(R)$ reláció.

P: Mivel az r -en fennálló eseti funkcionális függések halmaza mindig tartalmazza az érdemi funkcionális függéseket is,...

Q: ... ezért az eseti funkcionális függőségek segítségével további megállapításokat tehetünk, hogy melyik attribútumokban fordulhat még elő redundáns adattárolás.

Válasz:

Megoldás: c)

pont(1):

(ii) Ha egy ütemezés tranzakciói a REDO protokoll szabályait követik, akkor

P: a tranzakciók a kész pontjuk előtt nem engedik el a zárapokat,...

Q: ... ezért rendszerhiba esetén nincs szükség UNDO-ra csak REDO-ra.

Válasz:

Megoldás: b)

pont(1):

(iii) Két reláció természetes illesztésének megvalósításakor

P: a blokk-alapú egymásba ágyazott ciklikus illesztés ("block nested loop") költsége kisebb lehet, mint az egymásba ágyazott ciklikus illesztés ("nested loop"),...

Q: ... mert kevesebb rekordpár illeszkedés-vizsgálatára van szükség az algoritmus futása során.

Válasz:

Megoldás: c)

pont(1):

(iv) P: A kiterjesztett ER-modell elemkészletében szereplő gyenge egyedhalmaz nem képezhető le a relációs adatmodellre,...

Q: ... mert a reláció egy halmaz, így a benne szereplő rekordok egyedisége definíciószerűen elvárt.

Válasz:

Megoldás: d)

pont(1):

(v) P: A kiterjesztett ER-modell elemkészletével elkészített ER-diagram relációs adatmodellre leképezhető része mindig leképezhető legfeljebb annyi relációs sémára, amennyi az egyed típusok és kapcsolattípusok számának összege,...

Q: ... mert az egyedek nem lehetnek többen, mint a relációs modellben a relációk összesített rekordszáma.

Válasz:

Megoldás: b)

pont(1):

(vi) P: Adatbáziskezelő-rendszerben a médiahiba felbukkanásának esélyét csökkentendő szokásos megoldás az adatok több példányban, különböző diszkeken történő tárolása, ...

Q: ... ezért ilyen esetekben a módosítási anomália okozta inkonzisztencia is gyakoribb.

Válasz:

Megoldás: c)

pont(1):