

Digitális Technika

D

Aláírás:

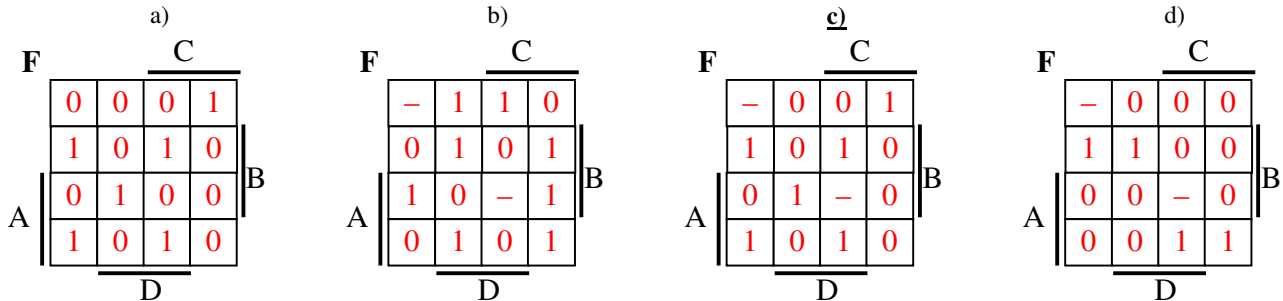
Név: **MEGOLDÁSSAL**

Σ: 10p

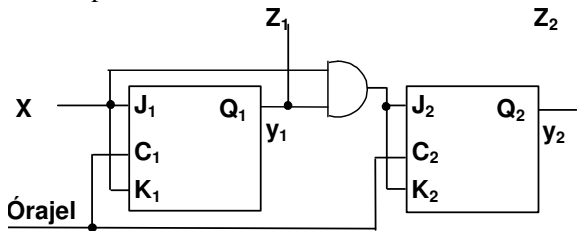
Válassza ki, hogy melyik Karnaugh tábla felel meg az alábbi specifikációnak.

Egy 4 bemenetű (ABCD), 1 kimenetű (F) kombinációs hálózatnak a kimenete **1**, ha:

- A és B bemenete különböző értékű amikor a C és D bemenet azonos értékű, vagy
 - a B bemenete megegyezik a D bemenetével amikor az A bemenete különbözik a C bemenettől.
- A bemeneten azok a kombinációk **nem fordulhatnak elő**, ahol az összes bemenet azonos értékű!



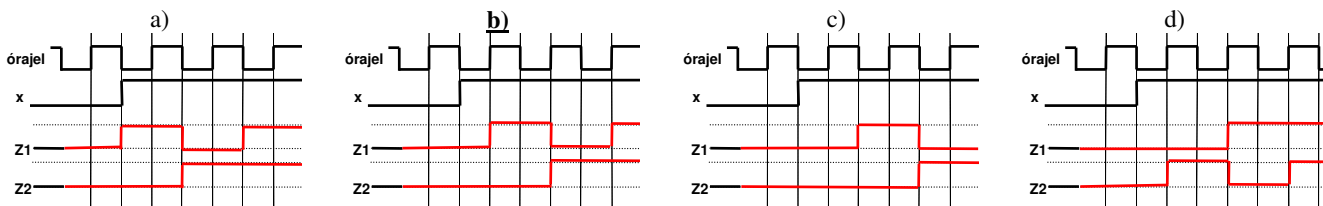
J-K flip-flopokból az alábbi sorrendi hálózatot építettük.



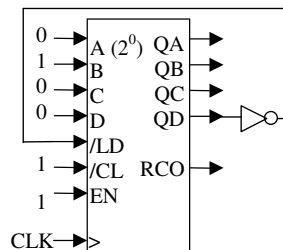
Jelölje meg, hogy X=1 esetén mit valósít meg a hálózat!

- a) kétbites szinkron számláló
- b) kétbites aszinkron számláló
- c) kétbites léptető regiszter
- d) egyik sem

Adja meg, hogy az alábbi jelalakok közül melyik lehet ennek a hálózatnak a helyes kimenete, ha a flip-flopok felfutó élvezérelt működésűek!

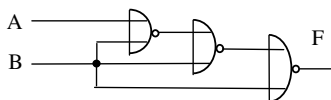


A mellékelt 4 bites **bináris** számlálót (szinkron /LD, szinkron /CL, felfele számláló) **az ábrának megfelelően kötötték be**. A számláló kimenetén a QD...QA kimenetein a 6-os decimális érték látható. **Mi lesz** a következő 4 órajel periódusban a számláló QD...QA kimenetein?



- a) 5,4,3,2
- b) 7,8,9,10
- c) 7,8,0,1
- d) 7,8,2,3**

Jelölje meg, hogy a felsorolt hazárdok közül elméletileg melyek fordulhatnak elő és melyek nem az alábbi kombinációs hálózatban!



	igen	nem
Funkcionális hazárd	X	<input type="checkbox"/>
Dinamikus hazárd	X	<input type="checkbox"/>
Lényeges hazárd	<input type="checkbox"/>	X
Statikus hazárd	X	<input type="checkbox"/>

Adott az $F(A,B,C)=AB+AC$ logikai függvény.

Jelölje meg, hogy melyik a függvény **konjunktív kanonikus algebrai** alakja.

- a) $F = ABC + ABC + A\bar{B}C$
- b)** $F = (A + B + C)(A + B + \bar{C})(A + \bar{B} + C)(A + \bar{B} + \bar{C})(\bar{A} + B + C)$
- c) $F = A \cdot (BC + \bar{B}C + \bar{B}\bar{C})$
- d) $F = (A + B)(A + \bar{B} + C)(A + \bar{B} + \bar{C})(\bar{A} + B + C)$

Jelölje meg, hogy melyik a függvény **diszjunktív kanonikus algebrai** alakja.

- a)** $F = ABC + ABC + A\bar{B}C$
- b) $F = (A + B + C)(A + B + \bar{C})(A + \bar{B} + C)(A + \bar{B} + \bar{C})(\bar{A} + B + C)$
- c) $F = A \cdot (BC + \bar{B}C + \bar{B}\bar{C})$
- d) $F = (A + B)(A + \bar{B} + C)(A + \bar{B} + \bar{C})(\bar{A} + B + C)$

Adott az alábbi Karnaugh tábla. **Jelölje meg**, hogy a megadott algebrai alakok közül mely(ek) **prímimplikáns(ok)**.

		C		
		0	0	1
		0	1	1
A	1	1	1	0
	1	1	0	0
		D		

- a)** $A\bar{C}$
- b) BC
- c) $\bar{A} + C$
- d) ABC

Adott az alábbi aszinkron állapotábra.

X1,X2:	00	01	11	10	
A	A, 0	B, 0	A, 0	B, 0	1
B	D, 0	B, 0	C, 0	B, 0	2
C	C, 1	B, 0	C, 1	C, 1	3
D	D, 0	B, 0	D, 0	C, 0	4

Adja meg, hogy jelölt állapotátmenetek közül melyik eredményezhet lényeges hazárdot.

- a) Csak az 1-es.
- b)** Az 1-es és a 2-es.
- c) Mindegyik
- d) Csak a 3-as

Válassza ki, hogy mi lesz az A regiszter értéke az alábbi utasítás sorozat végrehajtása után, ha a memóriában a 8000H címtől kezdődően az AAh, 55h értékek találhatók.

LXI H, 8000h ; LXI rp,n16: rp := n16

XRA A ; XRA r: A := A XOR r,

ORA M ; ORA M: A := A OR [HL]

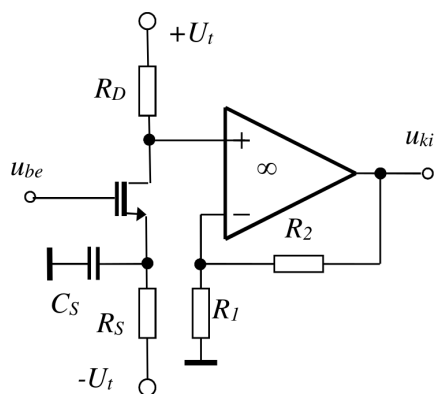
INX H ; INX rp: rp := rp + 1

ANA M ; ANA r: A := A AND [HL]

- a)** 00h
- b) FFh
- c) AAh
- d) 55h

E	Név, felvételi azonosító, Nept un-kód:	pont(5) :
	MEGOLDÁS	

Adott az alábbi kapcsolás:



Tápfeszültség: $U_t = 10\text{ V}$
 Ellenállások: $R_1 = R_2 = 10\text{ k}\Omega$, $R_D = 7\text{ k}\Omega$
 Kondenzátor: $C_S = 2\text{ }\mu\text{F}$
 A növekményes MOSFET
 Transzfer karakterisztikája: $i_D = I_{D00} \left(\frac{u_{GS} - U_p}{U_p} \right)$
 (elzáródásos tartományban)
 amelyben $U_p = 2\text{ V}$, $I_{D00} = 4\text{ mA}$
 Munkaponti drain árama: $I_{D0} = 1\text{ mA}$

1. Mekkora legyen az R_S ellenállás értéke ahhoz, hogy a tranzisztor munkaponti árama $I_{D0} = 1\text{ mA}$ legyen?

- a) $8\text{ k}\Omega$ b) $7\text{ k}\Omega$ c) $9\text{ k}\Omega$ d) $10\text{ k}\Omega$ e) $8,5\text{ k}\Omega$

Megoldás: **b)**

pont(1):

2. Mekkora a kimeneti feszültség U_{ki0} munkaponti értéke?

- a) 3 V b) 0 V c) 6 V d) -3 V e) 2 V

Megoldás: **c)**

pont(1):

3. Mekkora a tranzisztor disszipációs teljesítménye $u_{be} = 0$ esetén?

- a) 6 mW b) $3,1\text{ mW}$ c) 10 mW d) $3,1\text{ W}$ e) $5,2\text{ mW}$

Megoldás: **a)**

pont(1):

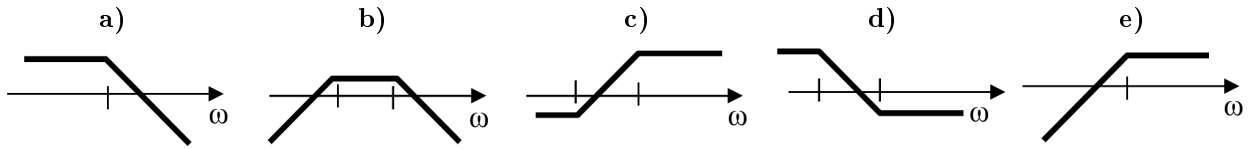
4. Mekkora az u_{ki}/u_{be} váltóáramú feszültségerősítés középfrekvenciás értéke?

- a) -14 b) -2 c) -1 d) 14 e) -28

Megoldás: **e)**

pont(1):

5. Milyen jellegű az u_{ki}/u_{be} feszültségátvitel amplitúdó-frekvencia karakterisztikájának töréspontos Bode-diagramja, ha csak a specifikált áramköri elemeket vesszük figyelembe?



Megoldás: c)

pont(1):

6. Kapcsoló üzemben működő tranzisztor disszipációs teljesítménye 100W a bekapcsolási idő alatt. A bekapcsolási időarány $D=0,25$, a kapcsolási frekvencia 2kHz . A tranzisztor belső hőellenállása $R_{thb} = 0,2\text{ C}^\circ/\text{W}$, a tranziens termikus impedancia $Z_{thb}(D=0,25, t_p=125\mu\text{s}) = 0,1\text{ C}^\circ/\text{W}$, a hőátadási ellenállás a hűtőborda felé $R_{tha} = 0,4\text{ C}^\circ/\text{W}$, az alkalmazott hűtőborda termikus ellenállása $R_{thh} = 2\text{ C}^\circ/\text{W}$, a környezeti hőmérséklet $\theta_a = 40\text{ C}^\circ$.

Mennyire melegszik fel a tranzisztort alkotó szilícium lap?

A: 90C°

B: 100C°

C: 110C°

D: 120C°

7. Műveleti erősítő, zener diódás referenciaforrás áramkörben a műveleti erősítő bemenetein a jelnullához képest $+7\text{V}$ -ot mérünk. Mennyi a beépített zener dióda feszültsége, ha a kimenő feszültség 12V ?

A: 19V

B: 7V

C: 5V

D: 9.5V

8. FM jelet PLL-lel demodulálunk. Mire állítsuk a PLL ω_c vágási körfrekvenciáját, ha a moduláló jel frekvenciája 100Hz és 10kHz között van?

A: 100 [rad/s] .

B: 1kHz

C: 100000 [1/s]

D: 100Hz

9. Zener diódás stabilizátor diódáján 10mA -es áram esetén a feszültségesés 5.1V , míg 110mA -es áram esetén 5.2V . A stabilizátor soros ellenállásának a névleges teljesítménye 5W , a névleges árama 0.5A . Mennyi a kapcsolás stabilizálási tényezője?

A: 11

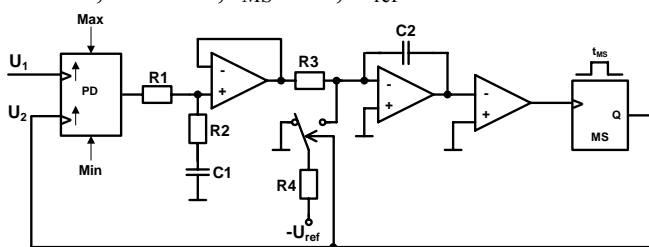
B: 21

C: 0.09

D: 0.909

10. Az alábbi kapcsolásban az U_1 jel frekvenciája 50kHz , kitöltési tényezője 50% . Mi lesz az U_2 jel kitöltési tényezője?

Adatok: PD: $+2$ és 0 közé korlátozott számláló és DA váltó ($U_{LSB}=5\text{V}$), $R_1=20\text{k}\Omega$, $R_2=2\text{k}\Omega$, $C_1=1\mu\text{F}$, $R_3=20\text{k}\Omega$, $R_4=10\text{k}\Omega$, $C_2=1\text{nF}$, $t_{MS}=5\mu\text{s}$, $U_{ref}=10\text{V}$.



A: $0,2$.

B: $0,5$

C: $0,4$

D: $0,25$

1. Egy gömbkondenzátor kapacitása $C = 4\pi\epsilon_0\epsilon_r \frac{r_1 r_2}{r_2 - r_1}$, ahol $\epsilon_0 = 8,85 \cdot 10^{-12} \frac{\text{F}}{\text{m}}$, $\epsilon_r = 4,2$, továbbá a két gömb sugara $r_1 = 50 \text{ cm}$ és $r_2 = 51 \text{ cm}$. A kapacitás meghatározásában hibát okoz r_1 és r_2 pontatlansága, mindkettő mérésének relatív véletlen hibája $h = 0,1\%$. Adja meg a kapacitás relatív véletlen hibáját a komponensek valószínűségi összegzésével!

a) $\frac{\Delta C}{C} = 0,1\%$ b) $\frac{\Delta C}{C} = 0,2\%$ c) $\frac{\Delta C}{C} = 7,1\%$ d) $\frac{\Delta C}{C} = 10,1\%$

2. Egy műveleti erősítővel felépített kapcsolás feszültségerősítését két ellenállás hányadosa határozza meg. Az ellenállások tűrése a gyártói adatlap szerint $\pm 5\%$. Egy megépített kapcsolás erősítését megmérve azt tapasztaljuk, hogy az pontosan megegyezik az erősítés névleges értékével, azaz hibája zérus. Lehetséges ez?

- a) Igen, ez elvileg lehetséges.
- b) Nem, az erősítés relatív hibája legalább 5%.
- c) Igen, ha az erősítés mérésének hibája éppen ellentétes előjelű.
- d) Igen, mert a tűrésből származó hiba mindig kiesik.

3. Szinuszos feszültség effektív értékét mérjük, és azt tapasztaljuk, hogy a mért érték lényegesen kisebb a helyes értéknél. Az alábbiak közül melyik *nem* lehet oka a mérési hibának?

- a) Nem valódi effektívérték-mérővel mértünk.
- b) A műszer meghibásodott.
- c) A jel frekvenciája magasabb a műszer határfrekvenciájánál.
- d) A műszer belső ellenállása leosztja a feszültséget.

4. Az $U_{x,p} = 2 \text{ V}$ csúcserősségű, $f_x = 1 \text{ kHz}$ frekvenciájú szinuszos jelet két additív zajforrás terheli: $U_{n,p} = 20 \text{ mV}$ csúcserősségű, $f_n = 50 \text{ Hz}$ frekvenciájú, szinuszosnak tekinthető hálózati zavarjel, valamint $\sigma = 20 \text{ mV}$ szórású sávkorlátozott fehérzaj. Adja meg a jel-zaj viszony (SNR) értékét!

a) SNR = 40 dB b) SNR = 37,0 dB c) SNR = 35,2 dB d) SNR = 70,5 dB

5. Periodikus jelek frekvenciáját mikrokontrollerrel mérjük, úgy, hogy a jelet AD-átalakítóval digitalizáljuk, majd megszámláljuk, hogy $t_m = 1 \text{ sec}$ alatt hány pozitív nullátmenete volt a jelnek, majd a mérési eredmény alapján kiszámoljuk a kérdéses frekvenciát. A processzor órajele $f_0 = 5 \text{ MHz}$, hibája $h_0 = 100 \text{ ppm}$, az adott időt ilyen felbontással képes mérni. Adja meg a mért f_m frekvencia értékét, ha a jel frekvenciája $f_x = 440,4 \text{ Hz}$!

a) $f_m = 439$ vagy 440 Hz b) $f_m = 440 \text{ Hz}$ c) $f_m = 441 \text{ Hz}$ d) $f_m = 440$ vagy 441 Hz

6. Nagy jósági tényezőjű tekercs impedanciáját mérjük, és meghatározzuk a soros (L_s, R_s), illetve a párhuzamos helyettesítőképet (L_p, R_p) elemeit. Az alábbiak közül várhatóan melyik igaz a mért tekercsre?

- a) $L_s \approx L_p, R_s \gg R_p$ b) $L_s \approx L_p, R_p \gg R_s$ c) $L_s \gg L_p, R_s \approx R_p$ d) $L_p \gg L_s, R_s \approx R_p$

7. Három ellenállást háromszögműköltetésbe kötöttünk úgy, hogy a háromszög minden éle pontosan egy ellenállás. Feladatunk egy kiválasztott ellenállás értéknek megmérése impedanciamérővel. Csak egyetlen mérést végezhetünk, a mérés eredménye az impedanciamérő által mutatott érték. Hogyan kell bekötni az impedanciamérőt?

- a) Ezekkel a feltételekkel nem hajtható végre a mérés.
b) Csak 4 vezetékes méréssel hajtható végre a mérés.
c) Csak 5 vezetékes méréssel hajtható végre a mérés.
d) 3 vagy 5 vezetékes méréssel hajtható végre a mérés.

8. Kétcsatornás analóg oszcilloszkópon *alternate* üzemmódot választva mi történik?

- a) A 2-es csatorna jelét az 1-es függvényében rajzolja ki a képernyőre.
b) Az 1-es csatorna jelét a 2-es függvényében rajzolja ki a képernyőre.
c) A két csatorna jelét felváltva rajzolja a képernyőre.
d) A triggerjelet külső forrásból várja az oszcilloszkóp.

9. Egy digitális oszcilloszkóp képernyőjén 1 kHz frekvenciájúnak mérünk egy szinuszjelet. Az oszcilloszkóp $50 \mu\text{s}/\text{div}$ állásban mér, a képernyőn vízszintesen 10 osztás van, felbontása 500 pont. Mekkora lehetett a mintavételezett analóg szinuszjel frekvenciája? Kérjük, a legpontosabb választ jelölje meg!

- a) 1 kHz b) $k \cdot 1 \text{ MHz} \pm 1 \text{ kHz}$ c) $k \cdot 1 \text{ kHz} \pm 1 \text{ MHz}$ d) $k \cdot 10 \text{ MHz} \pm 1 \text{ kHz}$

ahol k egész szám.

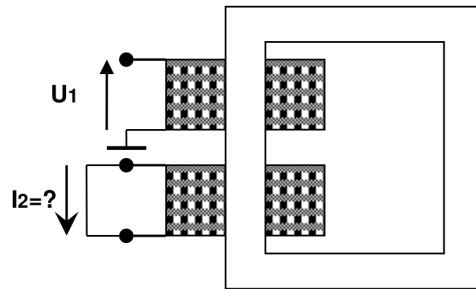
10. Egy spektrumanalizátor diszkrét Fourier-transzformációt (DFT) alkalmaz. Egy beállításban a mintavételi frekvencia $f_s = 48 \text{ kHz}$, a DFT pontszáma $N = 8000$. Milyen frekvenciájúnak mérjük ezzel az analizátorral a hálózati feszültséget? (Feltételezhetjük, hogy a hálózati frekvencia pontosan 50 Hz, továbbá a mért frekvencia a leolvasott spektrumcsúcs helye.)

- a) 48 Hz b) 50 Hz c) 52 Hz d) 54 Hz

Megoldások: c) a) a) c) d) b) d) c) b) a)

J	Név, felvételi azonosító, Neptun-kód: MEGOLDÁS	pont(15):
----------	--	-----------

1. Egy 2,4 kVA névleges teljesítményű, egyfázisú, 240/48V feszültségátviteli transzformátoron rövidzárási mérést végzünk. $U_1 = 12\text{ V}$ effektív értékű, 50 Hz-es szinuszos feszültséget kapcsolunk a primer oldalra és mérjük a szekunder oldali rövidzárban folyó áramot. Mekkora az áram csúcserőértéke?



$U_1/U_2=240/48\text{ V}$
 $S_n=2,4\text{ kVA}$
 $\varepsilon=5\%$

- a) $I_2 = 50\text{ A}$ b) $I_2 = 50\sqrt{2}\text{ A}$ c) $I_2 = \frac{30}{\sqrt{2}}\text{ A}$ d) $I_2 = 10\sqrt{2}\text{ A}$ e) $I_2 = 10\text{ A}$

Megoldás: b)

pont(1):

2. Egy háromfázisú, Δ kapcsolású aszinkron motor fázisonként 15 A_{eff} áramot vesz fel egy szimmetrikus, $400\text{ V}_{\text{eff}}$ vonali feszültségű hálózatról táplálva. A motor teljesítménytényezője $\cos\varphi = 0,89$ (induktív). A motort hárommerű, erenként $7\text{ m}\Omega/\text{m}$ fajlagos ellenállású, 30 m hosszú kábelben keresztül tápláljuk. Számítsa ki a motor háromfázisú hatásos és meddő teljesítményfelvételét, valamint a kábelben fellépő háromfázisú wattos veszteséget!

- a) $P_{3f} = 5,34\text{ kW}$ $Q_{3f} = 2,74\text{ kvar}$ $P_{v3f} = 47,25\text{ W}$
 b) $P_{3f} = 9,25\text{ kW}$ $Q_{3f} = 4,74\text{ kvar}$ $P_{v3f} = 141,75\text{ W}$
 c) $P_{3f} = 10,4\text{ kW}$ $Q_{3f} = 5,33\text{ kvar}$ $P_{v3f} = 81,84\text{ W}$
 d) $P_{3f} = 6\text{ kW}$ $Q_{3f} = 3\text{ kvar}$ $P_{v3f} = 78\text{ W}$
 e) $P_{3f} = 10\text{ kW}$ $Q_{3f} = 6\text{ kvar}$ $P_{v3f} = 145\text{ W}$

Megoldás: b)

pont(1):

3. Egy irodaházat ellátó $10/0,4\text{ kV}$ -os transzformátor kisfeszültségű oldalán mért fázisfeszültségek: $U_a = 225 \cdot e^{j0^\circ}\text{ V}$, $U_b = 225 \cdot e^{-j120^\circ}\text{ V}$, $U_c = 225 \cdot e^{j120^\circ}\text{ V}$; a fázisáramok szimmetrikus összetevői: $I_1 = 200 \cdot e^{-j30^\circ}\text{ A}$, $I_0 = 10 \cdot e^{-j60^\circ}\text{ A}$, $I_2 = 15 \cdot e^{j75^\circ}\text{ A}$. Mekkora az irodaház háromfázisú hatásos és meddő teljesítményfelvétele?

- a) $P_{3f} = 135\text{ kW}$, $Q_{3f} = 67,5\text{ kvar}$ b) $P_{3f} = 178,6\text{ kW}$, $Q_{3f} = 92,7\text{ kvar}$
 c) $P_{3f} = 188,9\text{ kW}$, $Q_{3f} = 59,5\text{ kvar}$ d) $P_{3f} = 116,9\text{ kW}$, $Q_{3f} = 67,5\text{ kvar}$
 e) $P_{3f} = 202,5\text{ kW}$, $Q_{3f} = 116,9\text{ kvar}$

Megoldás: d)

pont(1):

4. Határozza meg az $u(t) = [10 + 15 \cos(\omega t + 30^\circ) + 5 \sin(\omega t) + 4 \cos(2\omega t)]V$ feszültség effektív értékét!

- a) 19,13 V b) 15,26 V c) 13,98 V d) 13,52 V e) 8,5 V

Megoldás: c)

A fenti $u(t)$ feszültséget egy párhuzamosan kapcsolt R-C kétpólusra kapcsoljuk, ahol $R = 25 \Omega$, $1/(\omega C) = 20 \Omega$. Mekkora a kétpólus hatásos teljesítménye?

- a) 7,82 W b) 782 mW c) 1,79 W d) 14,63 W e) 14,63 var

Megoldás: a)

pont (2):

5. Párhuzamosan kapcsolt áramforráshoz és $6 \text{ k}\Omega$ -os ellenálláshoz párhuzamos R-L kétpólus ($R = 4 \text{ k}\Omega$, $L = 5 \text{ mH}$) csatlakozik. Mekkora a hálózat időállandója?

- a) $\tau = 12 \text{ s}$ b) $\tau = 0,48 \text{ Ms}$ c) $\tau = 2,08 \text{ s}$ d) $\tau = 2,08 \mu\text{s}$ e) $\tau = 12 \mu\text{s}$

Megoldás: d)

pont (1):

6. Legfeljebb mekkora lehet a $T_d = 20 \mu\text{s}$ periódusidővel mintavételezett jel sávkorlátja (körfrekvenciában megadva), hogy a jel a mintáiból rekonstruálható legyen?

- a) 314 krad/s b) 157 krad/s c) 157 Mrad/s d) 3,14 Mrad/s e) 628 krad/s

Megoldás: b)

pont (1):

7. Egy folytonos idejű rendszer ugrásválasza $g(t) = \varepsilon(t) (5e^{-4t} - 5e^{-2t})$. Határozza meg az impulzusválasz kezdeti értékét!

- a) 10 b) 5 c) 0 d) -5 e) -10

Megoldás: e)

Adja meg a rendszer átviteli karakterisztikáját, ha az létezik!

- a) $\frac{-10j\omega}{(j\omega)^2 + 6j\omega + 8}$ b) $\frac{(j\omega)^2 + 6j\omega + 8}{-10j\omega}$ c) $\frac{-10}{(j\omega)^2 + 6j\omega + 8}$ d) $\frac{(j\omega)^2 + 6j\omega + 8}{-10}$ e) Nem létezik

Megoldás: a)

pont (2):

8. Periodikus-e az $u[k] = 4 \cos(3k/17 + \pi/2)$ diszkrét idejű jel? Ha igen, adja meg a periódusa hosszát!

- a) 17/3 b) 34/3 c) 17 d) 34 e) Nem periodikus

Megoldás: e)

pont (1):

J	Név, felvételi azonosító, Neptun-kód: MEGOLDÁS	
----------	---	--

9. Egy folytonos idejű rendszer átviteli karakterisztikája $H(j\omega) = \frac{16}{j\omega + 8}$, amelyben $[\omega] = \text{krad/s}$. Adja meg a hálózat sávszélességét, ha az áteresztő sávban az amplitúdókarakterisztika legfeljebb $\sqrt{2}$ -ed része lehet a maximumának!

- a) 2 krad/s b) 4 krad/s c) 6 krad/s d) 8 krad/s e) 10 krad/s

Megoldás: d)

Adja meg a rendszer válaszát az $u(t) = 10\varepsilon(t)e^{-4t}$ gerjesztésre!

- a) $40\varepsilon(t)(e^{-8t} - e^{-4t})$ b) $-4\varepsilon(t)(e^{-8t} - e^{-4t})$ c) $40\varepsilon(t)(e^{-4t} - e^{-8t})$
 d) $-40\varepsilon(t)(e^{-4t} - e^{-8t})$ e) $40\varepsilon(t)e^{-4t}$

Megoldás: c)

pont (2):

10. Egy diszkrét idejű rendszer átviteli függvénye $H(z) = \frac{z + 0,4}{z^2 + 0,8z + 0,15}$. Adja meg a rendszeregyenletet!

- a) $0,15y[k] + 0,8y[k - 1] + y[k - 2] = 0,4u[k] + u[k - 1]$
 b) $y[k] + 0,8y[k - 1] + 0,15y[k - 2] = u[k - 1] + 0,4u[k - 2]$
 c) $y[k] + 0,4y[k - 1] = u[k] + 0,8u[k - 1] + 0,15u[k - 2]$
 d) $y[k] + 0,8y[k - 1] + 0,15y[k - 2] = 0,4u[k] + u[k - 1]$
 e) $y[k - 1] + 0,4y[k - 2] = u[k] + 0,8u[k - 1] + 0,15u[k - 2]$

Megoldás: b)

Adja meg a rendszer válaszában gerjesztett összetevőjét az $u[k] = 8\varepsilon[k](0,5)^k$ gerjesztésre!

- a) $9(0,5)^k$ b) $0,11(0,5)^k$ c) $9k(0,5)^k$ d) $4(0,5)^k$ e) $0,25(0,5)^k$

Megoldás: a)

pont (2):

11. Egy diszkrét idejű rendszer állapotváltozós leírásának normálalakja:

$$\begin{aligned} x_1[k + 1] &= 0,5x_1[k] + 2x_2[k] + 4u[k] \\ x_2[k + 1] &= 0,2x_2[k] + 8u[k] \\ y[k] &= 2x_1[k] - 4x_2[k] \end{aligned}$$

Adja meg a rendszer ugrásvászában állandósult értékét (azaz $\lim_{k \rightarrow \infty} g[k]$ értékét)!

- a) -3,56 b) -624 c) 624 d) 8 e) 56

Megoldás: e)

pont (1):